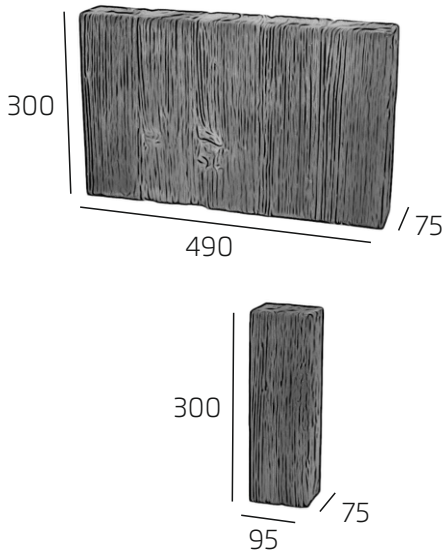


Palisade BLOCK

Gartenbordsteine sind insbesondere für Gärten und Parks geeignet, um Gehwege und schmale Fußwege von Beeten, Rasenflächen oder anderen Bereichen zu trennen. Sie dienen zur festen und stabilen Begrenzung gepflasterter Flächen und verhindern ein seitliches Verrutschen der verlegten Pflasterelemente.

Produktabmessungen (mm)



Farbvarianten



Technische Daten

Produkttyp	Maßen (mm)			M.	Enthält Anzahl	Gewicht	St/ Palette	Palette
	Länge	Breite	Höhe					
P3 BLOCK1	95	75	300	St	1	4,9 kg	100	euro 120x80
P4 BLOCK5	490	75	300	St	1	23,6 kg	32	euro 120x80

Grundlegendes Verlegeschema der Boardsteine

